

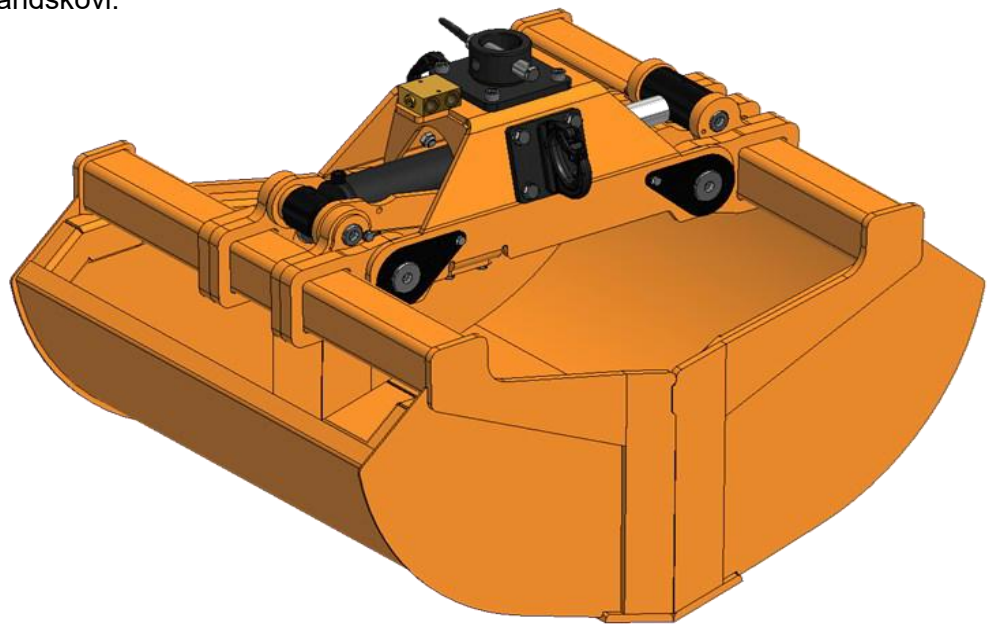
# HEMA

## L-serie Jordgrab

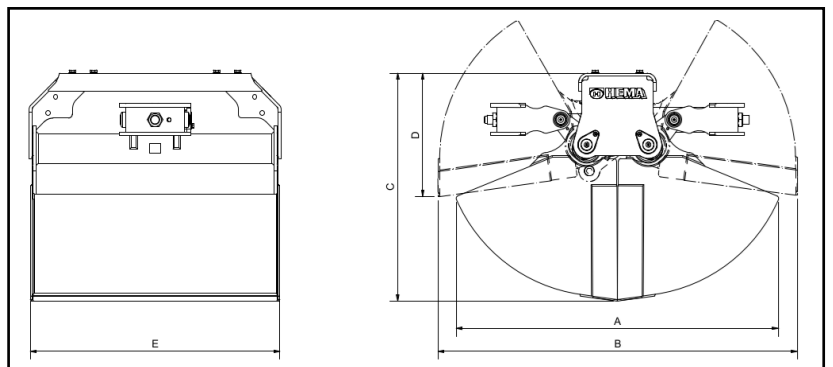
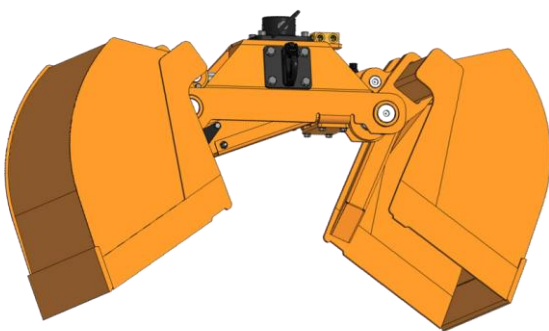
L-Serien er HEMA's nyeste grab, med fokus på den lette konstruktion, hvor der stadig er høj styrke og stor klemmekraft.

L- serien kan leveres med lastholdeventil, for endnu mere sikker håndtering af godset.

L- serien er en meget åben konstruktion, der er let tilgængelig, bl.a. med håndskovl.



HEMA Jordgrab  
HJL



Vare nr.	TYPE S- serien	Bar	Indhold	A mm	B mm	C mm	D mm	E mm	Vægt kg
3017 5025	HJL 90-550	350 / 200	550 L	1307	1457	910	493	1012	395