

HEMA

Støttebensplader

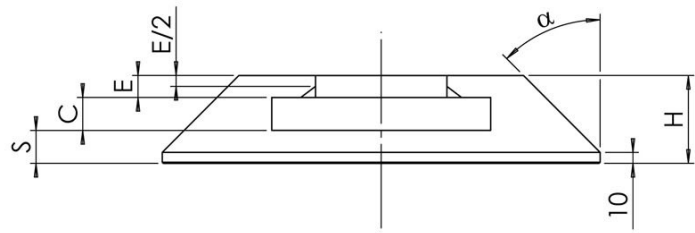
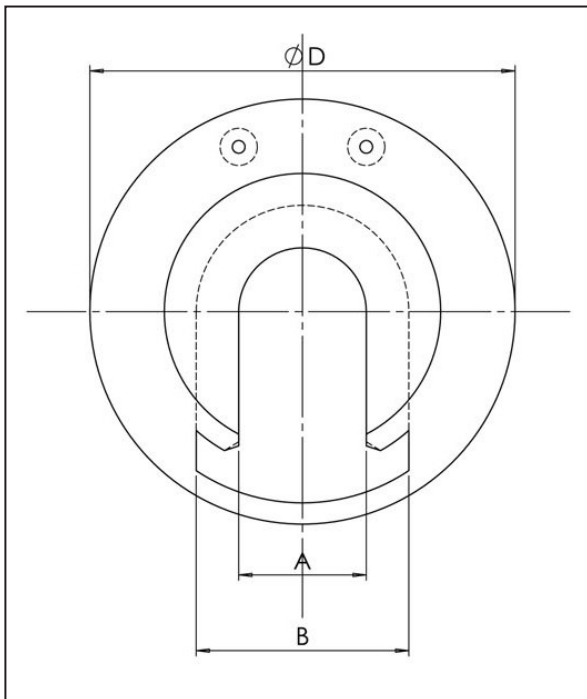
Støttebensplader er fremstillet i plast-materialet polythylene, der gør dem modstandsdygtige over for optagelse af vand og fugt ligesom de er rimelig resistente over for kulde og frost.

Pladernes smidighed giver også optimal understøttelse på lettere ujævne underlag.

Støttebensplader leveres alle med håndtag i 10 mm kraftigt og smidigt nylon tov.



Runde støttebensplader FSBR med udfræsning for ophængning omkring støttebenet



Vare nr.	Type	Dimension Cm.	A Mm.	B Mm.	S Mm.	C Mm.	H Mm.	Vægt Kg	Kapacitet Tons	Anvendes til kran	
										Fra Tm	Til Tm
3099 4103	FSBR 30x20	Ø300 12/20	120	200	30	30	80	2,3	10	5	20
3099 4104	FSBR 40x20	Ø400 12/20	120	200	30	30	80	4,2	15	20	30
3099 4105	FSBR 50x25	Ø500 12/25	120	255	30	30	80	8,8	20	25	50
3099 4116	FSBR 60x21	Ø600 11/21	110	210	30	30	80	14,8	25	50	85

Forbehold for trykfejl og ændringer 2011.10.13