

HEMA

Spagnumgrab Type 2 CV 50-80

HEMA Spagnum er beregnet til et arbejdstryk mellem 170 og 200 bar, hvilket gør den anvendelig på næsten alle typer autokraner.

Spagnumgrab kan også anvendes til f.eks. flis, savsmuld og affald og har en af sine fordele i det specielle skær der let bryder den ofte vanskelige og kompakte masse.

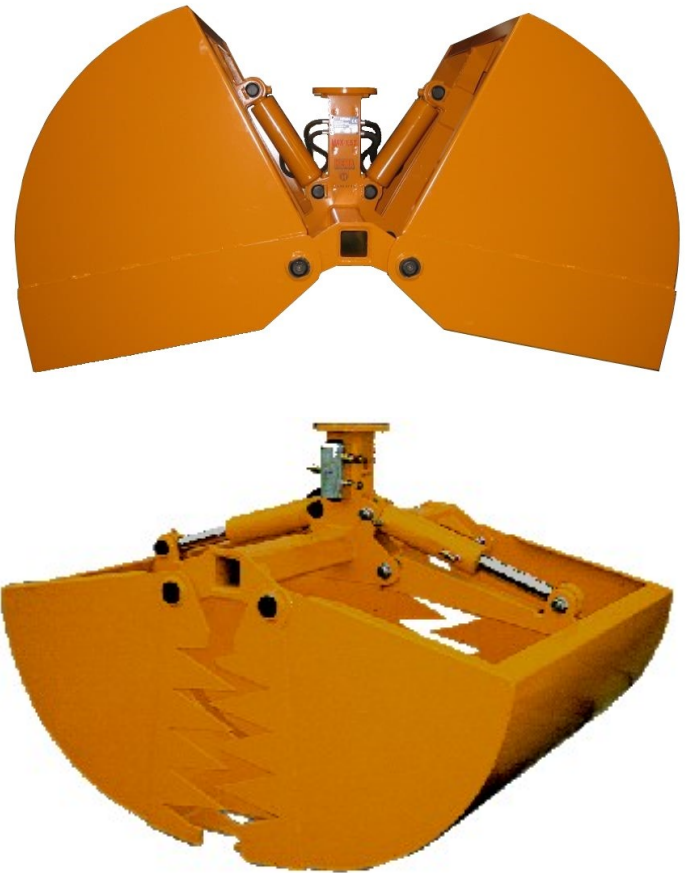
Spagnumgrab kan også leveres med standard skær i bunden hvis håndtering skal foretages på pladser eller lignende for at skåne underlaget.

Som specialmodel kan grabben bl.a. leveres med lukkede eller halv lukkede gavle, forskellige udformninger af side og bundskær som Takkede-tænder, specialtænder

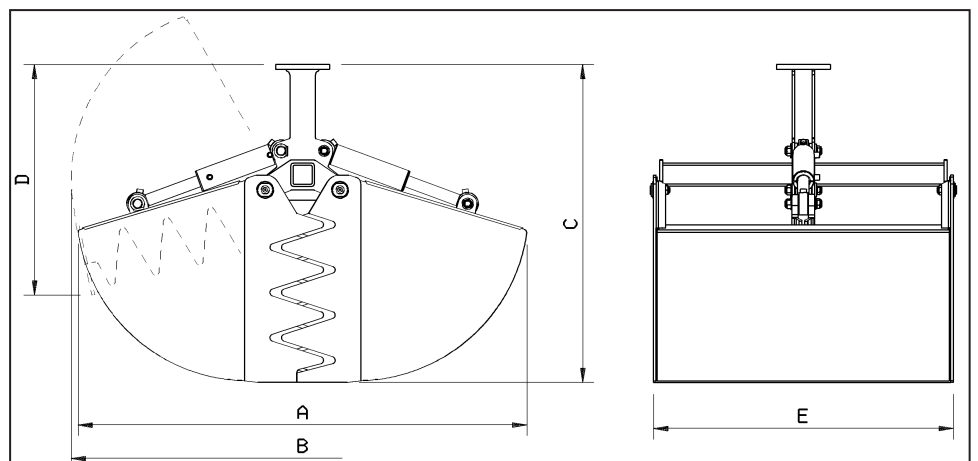
HEMA grabben åbner op så skærene står helt lodrette og derved gør det muligt lettere at komme til grabbe i massen.

Alle bevægelige punkter er forsynet med effektiv smøring samt udskiftelige lejer, hvilket gør evt. senere reparation let, hurtigt og pris billigt. Der er monteret Flowdeler og dermed lang færre bevægelige dele

Grabben leveres med individuel tilpasning af boltmonteret ophæng for rotator med aksel.



Spagnumgrab SP 2 CV 50-80-1500



Vare nr.	TYPE	Bar	Indhold	A mm	B mm	C mm	D mm	E mm	Vægt kg
3030 5420	SP 2 CV 50-80 1000	200	1000 L	1690	1770	1175	750	1260	470
3030 5440	SP 2 CV 50-80 1500	200	1500 L	1920	1980	1360	980	1280	520