

HEMA MINIGRAB

Model Idrobenne

Minigrabben er beregnet til et arbejdstryk mellem 170 og 250 bar, hvilket gør den anvendelig på næsten alle typer autokraner.

Minigravegrabbens størrelse og grave geometri gør den meget attraktive til specialopgaver som f. eks. uddybning af brønde og udgravning ved reparationsarbejde i forbindelse med stikledninger o.lign.

Minipolygrabben kan med sit lille åbningsmål anvendes ved tømning af mindre containere og den lave egenvægt gør at den kan monteres på kraner fra 3 Tmtr.

Minigrabbe er forberedt for montering af ophæng eller rotator med monteringsflange 140x140xø17 der gør det let at montere ophæng og rotatorer med standard adaptere.

Minigrabben er et supplement til HEMA's standard program, der hovedsageligt henvender sig til den tungere sektor i transport- og entreprenørbranchen, for at imødekomme den større efterspørgsel på mindre og lettere værktøj til de ofte mindre kraner

HEMA kan levere yderlige modeller end de her viste i forskellige størrelser og udformninger. Rekvirere brochure materiale for de øvrige modeller ved henvendelse til HEMA Kranudstyr.

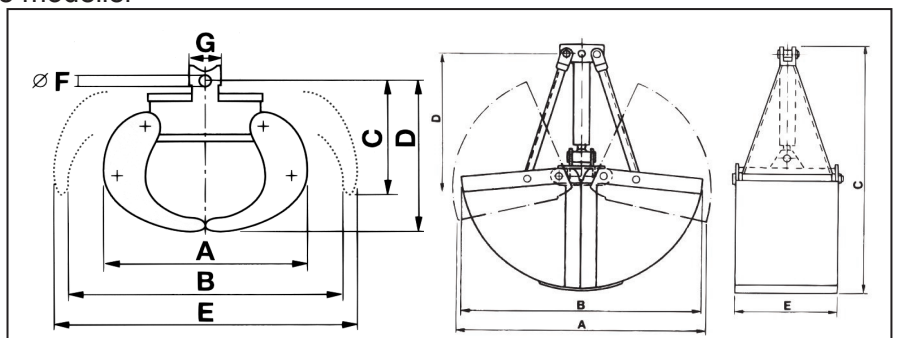
Grabben leveres med individuel tilpasning af boltmonteret ophæng for rotator med aksel.



Gravegrab
BMV- 2/500



Polygrab
PFO – 5/100



Vare nr.	TYPE	Bar	Indhold	A mm	B mm	C mm	D mm	E mm	Vægt kg
3019 1048	BMV –2/250	250	250 L	1340	1230	1170	940	520	260
	BMV –2/350	250	350 L	1340	1230	1170	940	670	280
3019 1050	BMV –2/500	250	500 L	1340	1230	1170	940	800	300
3009 1025	PFO – 5/100	200	100 L	750	1070	580	750	1200	140