

HEMA

Jordgrab Type HJ50-90

Jordgrabben er beregnet til et arbejdstryk mellem 170 og 200 bar, hvilket gør den anvendelig på næsten alle typer autokraner.

Den vandret liggende og godt beskyttede cylinder giver ekstra lav konstruktionshøjde, stor lukkekraft og hurtig åbningstid af grabben. Justerbar cylinder kompenserer for slid på skærene.

HEMA Jordgrab er monteret på service og vedligeholdelses venlig hydrauliktop med mulighed for let omskiftning af værktøj.

HEMA grabben åbner op så skærene står helt lodrette og derved gør det muligt at grabbe af helt ud til bilens sider.

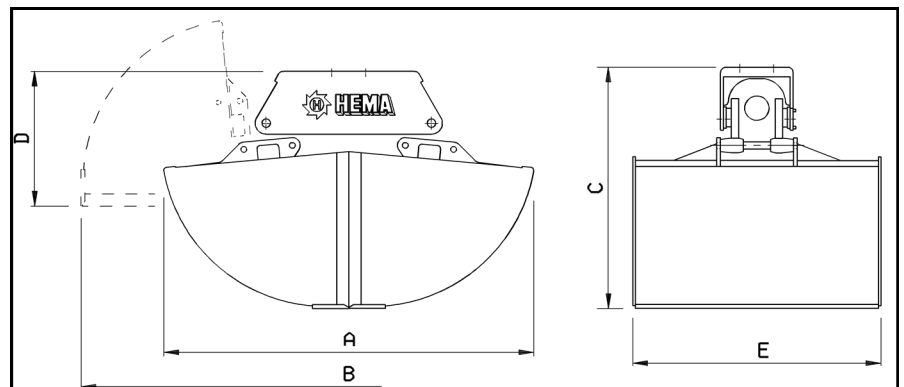
Grabben leveres i udgaver der har større volumen beregnet for håndtering af lettere materialer som f.eks. Muslinger, Leca, Savsmuld osv.

Grabben leveres med individuel tilpasning af boltmonteret ophæng for rotator med aksel.

Alle bevægelige punkter er forsynet med effektiv smøring samt udskiftelige lejer, hvilket gør evt. senere reparation let, hurtigt og prisbilligt.



**HEMA Jordgrab
HJ90-500**



Vare nr.	TYPE	Bar	Indhold	A mm	B mm	C mm	D mm	E mm	Vægt kg
3015 5020	HJ90-350	200	350 L	1516	2220	975	550	545	340
3015 5025	HJ90-500	200	500 L	1516	2220	975	550	795	370
3015 5030	HJ90-700	200	700 L	1516	2220	975	550	1045	415
3015 5033 *	HJ90-860 LET	200	860 L	1520	2200	975	550	1278	455
3015 5035 *	HJ90-1000 LET	200	1000 L	1520	2200	975	550	1450	485
3015 5040 *	HJ90-1200 LET	200	1200 L	1656	2340	1035	550	1450	535
3015 5050 *	HJ90-1500 LET	200	1500 L	1830	2510	1150	630	1476	555

* Specialprodukt - fremstilles efter ordre.



HEMA Kranudstyr A/S
 Bøgballevej 19, DK-8723 Løsning
 Tlf. + 45 75893711 - Fax. + 45 75893709
 Mail: hema@ksm-hema.dk / www.hema.world

Fabrikation og salg af
**HEMA Kranudstyr
 & skærme.**

