

# HEMA

## Flisgrab S- serie

Flisgrabbene er beregnet til et arbejdstryk på 200 - 350 bar, hvilket gør dem anvendelige på næsten alle typer kraner og gravemaskiner.

S- serien er HEMA's nye grab til vognmænd og entreprenører, konstrueret til anvendelse hvor der stilles store krav til grabbens styrke når der grabbes i flis, savsmuld, spagnum.

Det specielle skær hjælper til med at bryde lettere gennem en ofte kompakt masse.

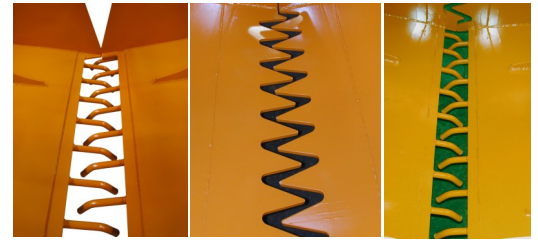
Grabserien leveres med individuel tilpasning af ophæng for rotator og som std. med integreret krogophæng under toppen.

HEMA grabben åbner op så skærene står helt lodrette og derved gør det muligt at grabbe helt ud til afskærmninger og sider.

S- serien er med meget kraftige bolte og bøsninger i alle bevægelige punkter der bevirker stor slidstyrke og længere levetid.

Hovedboltene er udlagt med stor indbyrdes afstand for at opnå en god stabilitet mellem grabskallerne.

S- serien leveres med justerbar cylinder som på tidligere modeller med mulighed for at kompensere for senere slidtage.



Skærene er konstrueret så de lettere bryder den ofte kompakte masse.

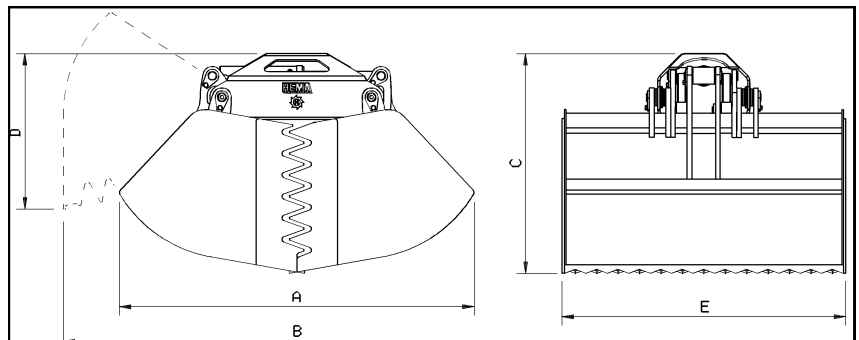
Flisgrab  
FGS 90-1500  
med Std. bundskær  
og special åbning



Flisgrab FGS 90-1500  
med FLIS tænder



FGS90-1120UO



Vare nr.	TYPE S- serien	Bar	Indhold L	A mm	B mm	C mm	D mm	E mm	Vægt kg
	FGS 90-1200	200/350	1200	1750	2300	1070	810	1516	710
3016 5430	FGS 90-1500	200/350	1500	1900	2500	1170	830	1516	766
3016 5432	FGS 90-1500 ST	200/350	1500	1900	2500	1170	830	1516	766
	FGS 90-2000-2	200/350	2000	1894	2440	1129	830	2020	1200
3016 5450	FGS90-1120UO	200/350	1120	1129	2416	1102	879	1500	720