

# HEMA

## Containergrab CTG 35/60 & CTG 35/70

Containergrabben er beregnet til et arbejds-tryk mellem 170 og 200 bar, hvilket gør den anvendelig på næsten alle typer autokraner.

HEMA Containergrab er et rationelt stykke værktøj, der letter og effektiviserer arbejdet med 190 - 240 l plastic-containere og 200 L tromler med affald

CTG 35/70, der er med ekstravip, kan yderligere monteres med ekstra skinner, der gør det muligt at håndtere 400 l containere. Skinnerne er 900 mm lange.

Containergrabben anvendes ligeledes til håndtering af døde dyr ved indsamling til destruktion.

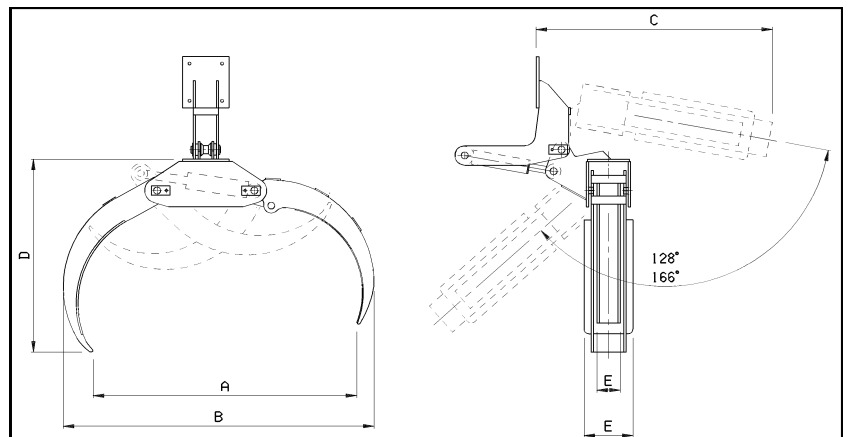
HEMA Containergrab monteres på kranen via et indstik, der går inden i kranarmen og let afmonteres, så kranen kan anvendes til andet almindeligt kranarbejde.



**HEMA Containergrab  
CTG 35-70-190  
med containerskinner**



**HEMA Containergrab  
CTG 35-60-190**



Vare nr. Uden indstik	TYPE	Bar	A mm	B mm	C mm	D mm	E mm	Vippe- vinkel	Vægt kg
3010 4905	CTG 35-60-190	200	1130	1335	1016	800	210/100	128°	95
3010 4970	CTG 35-60-190 med ekstra-vip	200	1130	1335	1016	800	210/100	166°	115
3010 4980	CTG 35-70-190 med ekstra-vip	200	1250	1430	992	782	264/144	166°	165