

S-serie Combigrab

S- serien er HEMA's grab til vognmænd og entreprenører, konstrueret til anvendelse hvor der stilles store krav til grabbens styrke med hensyn til grave og brydeevne

Grabserien leveres med aftagelige gavle, individuel tilpasning af ophæng og som standard med centreret krogophæng under toppen.

HEMA grabben åbner op så skærene står helt lodrette og derved gør det muligt at grabbe af helt ud til bilens sider.

S- serien er med meget kraftige bolte og bøsninger i alle bevægelige punkter der bevirker stor slidstyrke og længere levetid.

Hovedboltene er udlagt med stor indbyrdes afstand for at opnå en god stabilitet mellem grabskallerne.

S- serien leveres med trykreduktion for-indstillet til 200 bar og cylinder der er justérbar som på tidligere modeller med muligheden for at kompensere for evt. senere slidtage på skærene.

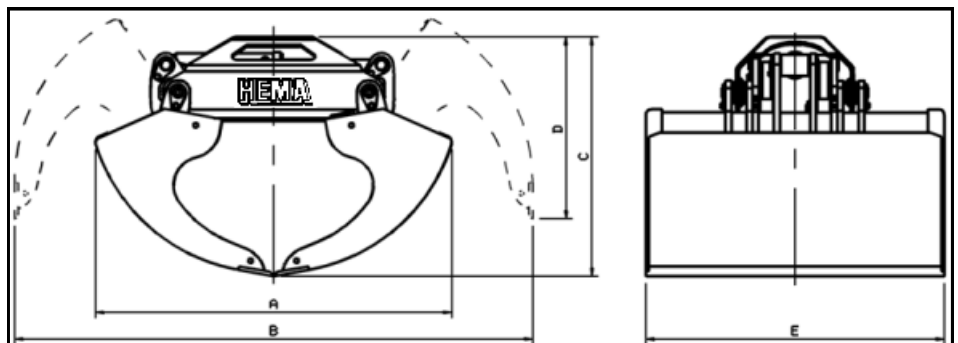
Ekstraudstyr for CGS

Special Asfalt sider
Kørepladeskinner .
Klemplister.

Se bagside af prospektet.



HEMA Combigrab
CGS90-700



Vare nr.	TYPE S- serien	Bar	Indhold	A mm	B mm	C mm	D mm	E mm	Vægt kg
3016 5125	CGS 90-500	350 / 200	500 L	1510	2170	1000	760	795	550
3016 5127	CGS-90-500 XL	350 / 200	500 L	1310	1940	880	740	1040	530
3016 5130	CGS 90-700	350 / 200	700 L	1510	2170	1000	760	1040	590
3016 5135	CGS 90-875	350 / 200	875 L	1510	2170	1000	760	1250	710
3016 5140	CGS 90-1050	350 / 200	1050 L	1510	2170	1000	760	1540	730
3016 5150	CGS 90-1150	350 / 200	1150 L	1510	2170	1000	760	1700	740

Kroge, Kørepladeskinner og Asfalt sider for Combigrab S-serie CGS90-500 og CGS90-700

S-serie Løftkroge

S-serien kan nu leveres med boltbare løftkroge, monteret på hver side af toppen. Dette muliggør let, løft af f.eks. maskiner og andet materiel.



S-serie Asfalt sider

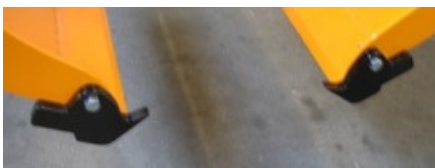
S-serien kan leveres med let aftagelige Asfalt sider der giver lettere adgang til at skovle både i og fra grabben.

S-serie Kørepladeskinner

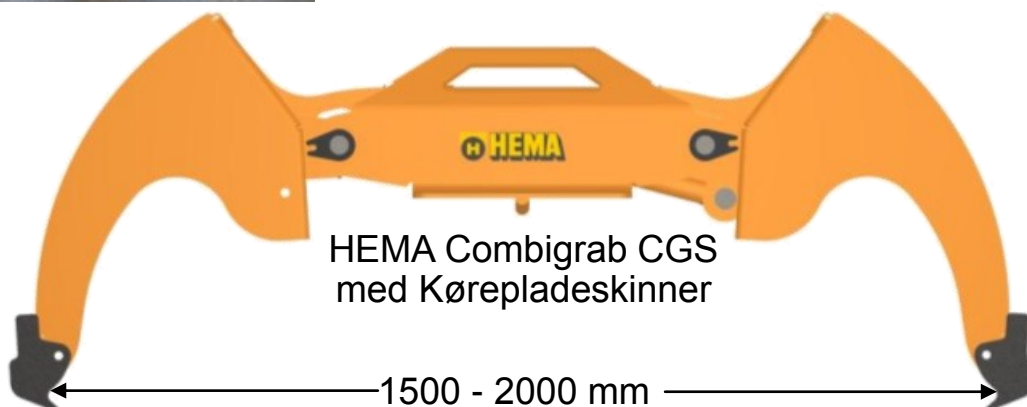
HEMA's Combigrab i S-serien kan monteres med Kørepladeskinner til håndtering af køreplader. Sammen med kørepladeskinnerne monteres lastholdeventil for at opnå sikker håndtering.

HEMA's Kørepladeskinner kan let monteres på Combigrab med 4 bolter i ende-forstærkningen og kan medbringes i lastbilens værktøjskasse.

Med Kørepladeskinnerne sker håndtering af køreplader pludselig lettere og mere sikkert end blot ved at tage dem med grabbens skær.



HEMA Combigrab CGS
med Asfalt sider



HEMA Combigrab CGS
med Kørepladeskinner

1500 - 2000 mm