

HEMA

Korngrab Type 50-90

Korngrabben er beregnet til et arbejdstryk mellem 170 og 200 bar, hvilket gør den anvendelig på næsten alle typer autokraner og gravemaskiner.

Den vandret liggende og godt beskyttede cylinder giver ekstra lav konstruktionshøjde, stor lukkekraft og hurtig åbne-lukketid. Cylinderen er justerbar og kan dermed kompensere for slid på skærene.

HEMA grabben åbner op så skærene står helt lodrette og derved gør det muligt at grabbe af helt ud til bilens sider.

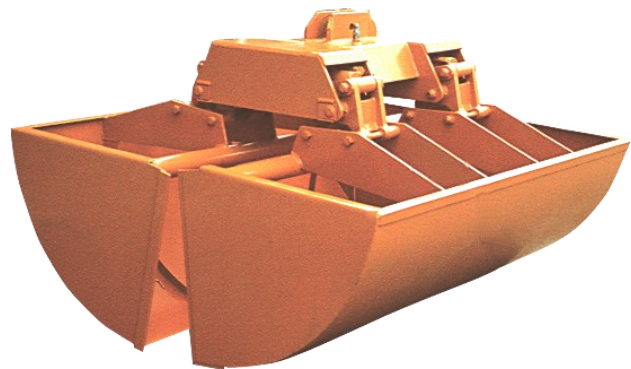
Grabben leveres med individuel tilpasning af boltmonteret ophæng for rotator med aksel.

Hovedboltene er udlagt med stor indbyrdes afstand for at opnå en god stabilitet mellem grabskallerne.

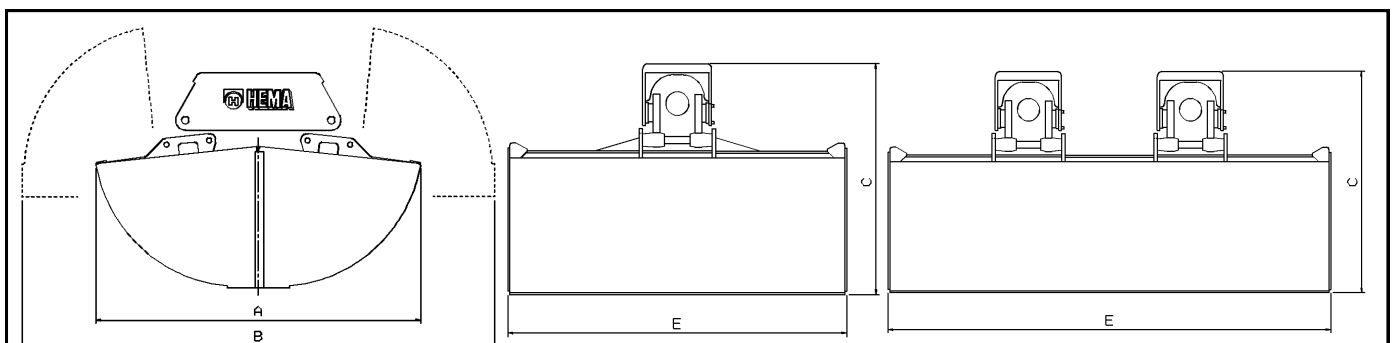
Alle bevægelige punkter er forsynet med effektiv smøring samt udskiftelige lejer, hvilket gør evt. senere vedligeholdelse og reparation let, hurtigt og pris billigt.



Korngrab KG 90-1000



Korngrab KG 90-2000-2



Vare nr.	TYPE Korngrab	Bar	Indhold L	A mm	B mm	C mm	D mm	E mm	Vægt kg
3015 5230	KG 90-1000	200	1000	1515	2200	965	545	1450	380
3015 5240	KG 90-1200	200	1200	1655	2340	1035	545	1450	410
3015 5250	KG 90-1500	200	1500	1825	2510	1120	545	1450	450
3020 5250	KG 90-2000-2*	200	2000	1825	2510	1120	545	2000	820

* Over 1500 L 2 hydraulikenheder