

HEMA

Hydraulisk krog

HEMA's hydrauliske kroge er beregnet til håndtering af bla. storsække, der skal lette og effektivisere håndteringen af storsækkene, hvilket ofte kan være vanskeligt og tidskrævende.

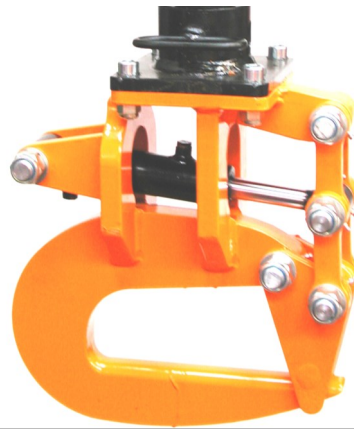
Håndteringen af godset bliver mere sikker med minimal risiko for både beskadigelse af varen og for, at chaufføren kommer til skade, da al betjening af krogen kan ske fra kranens betjeningspanel.

Aggregatet er konstrueret med en stor hydraulisk krog, der let fanger og slipper stroppen på sækkene, uden at chaufføren skal op og ned fra ladet.

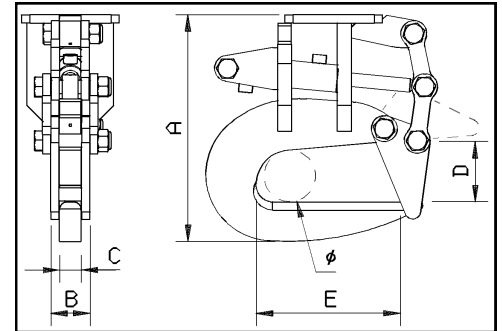
Arbejdet bliver dermed mere effektivt samtidig med at en sikker konstruktion der gør at sækkenes egenvægt er med til at holde stropperne inde i krogen, selv om der skulle opstå en lækage på hydrauliksystemet.

Løsningen kan også anvendes alternativt til håndtering af større enheder som f.eks. vægklodser til afprøvning af brovægte, gas og ilt, batterier m.

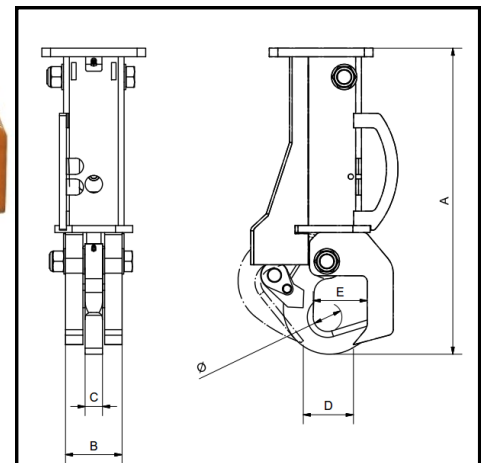
Den hydrauliske krog kan som de fleste HEMA værktøjer monteres med forskellige ophæng passende til de gængse monteringer på markedet og kan let indgå sammen med det eksisterende udstyr uden store ændringer. Standard hulbillede 4 x Ø17 140c/c.



Storsækkekrog SSK - V2 1500



Hydraulisk krog HK2500



Vare nr.	TYPE Hydraulisk krog	Bar	Max. last Kg	A mm	B mm	C mm	D mm	E mm	Ø mm	Vægt Kg
3050 1012	SSK - V2 1500	200	1500	418	75	40	111	265	111	43
3050 1050	HK2500	200	2500	531	98	30	86	94	50	27