

HEMA

Flisgrab, EL- Hydraulisk

OO

Flisgrabben er beregnet for montering i travers- eller sving kraner.

OO

Hema Flisgrabbe leveres ud fra standard grabbe monteret med EL- hydraulisk pumpestationer monteret som komplette units der er tilpasset den enkelte grab.

OO

EL- hydraulisk pumpestationer tilpasses også efter de specifikationer der er på det elektriske anlæg hvor grabben skal monteres.

OO

Flisgrabben er velegnet til håndtering af flere typer flis, savsmuld, papir- og papaffald samt andet brændbart materiale der anvendes på bla. varmeværker og forbrændinger.

OO

HEMA's EL-Hydrauliske grabbe leveres alle med tiltkontrol og kan hvor det er påkrævet leveres med varmelegeme i olien.

OO

Flisgrab leveres med specielle tænder på skæret der lettere bryder den ofte kompakte masse, men kan leveres med modificerede skær / tænder efter nærmere aftale for det materiale der skal håndteres.

OO

Der er udskiftelige bøsninger og lejer i alle bevægelige huller.

OO

Individuel til pasning af ophæng og indfæstning

OO

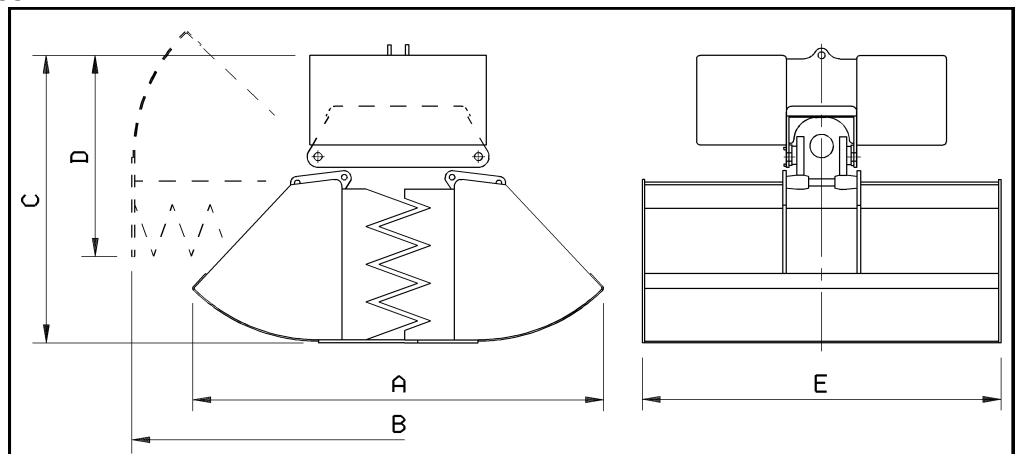
Over 1500 L bygges grabbene med 2 cylinders hydraulikenhed.



**HEMA Flisgrab
Type FG90-1250 ELH**



**HEMA Flisgrab
Type FG90-2000-2 ELH**



TYPE	Bar	Indhold	A mm	B mm	C mm	D mm	E mm	Vægt kg
FG90-1250 ELH	200	1250 L	1740	2270	1200	850	1520	900
FG90-2000-2 ELH	200	2000 L	1850	2530	1505	1009	2000	1600