

# HEMA

## Containergrab CTGD 35/60 med dreje-aktuator.

HEMA Containergrab er et rationelt stykke værktøj, der letter og effektiviserer arbejdet med 190 - 240 l plastic-containere og 200 L tromler med affald

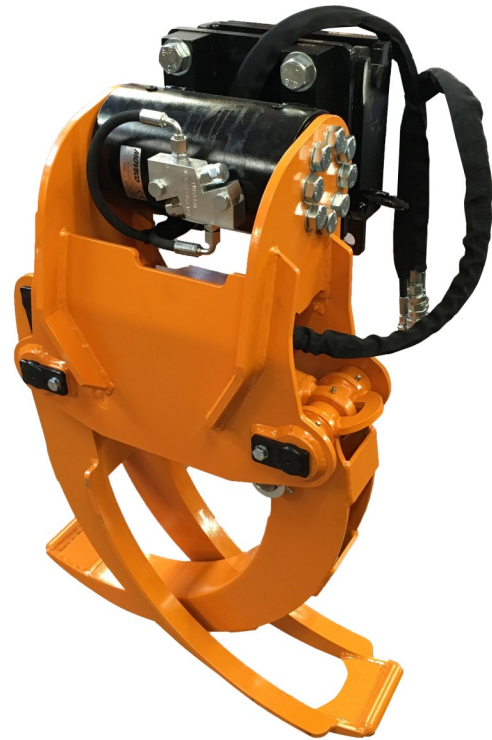
Containergrabben anvendes ligeledes til håndtering af døde dyr ved indsamling til destruktion.

CTGD vippes ved hjælp af en dreje-aktuator der kan tippe grabben 180 grader. Vippegraden på 180 letter muligheden for, nemt og hurtigt at tømme containeren.

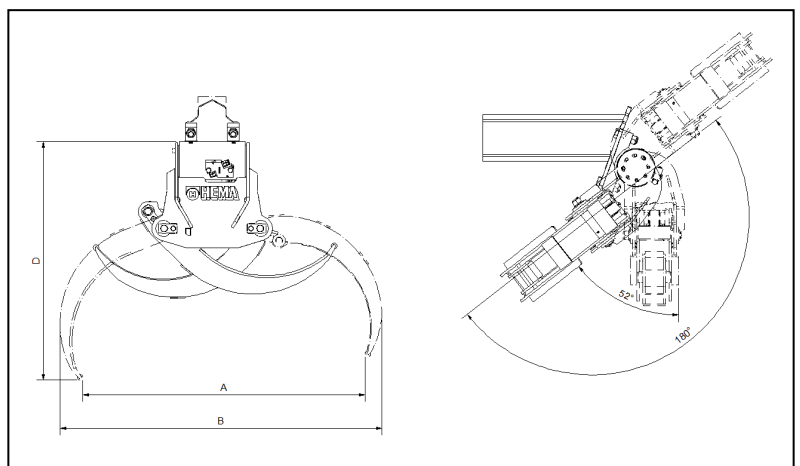
Aktuatoren optager meget lidt plads og med øget vippe-kraft på aggregatet håndteres og tømmes containere lettere.

De få komponenter minimerer mængden af vedligehold..

HEMA Containergrab monteres på kranen via et indstik, der går inden i kranarmen og let afmonteres, så kranen kan anvendes til andet almindeligt kranarbejde.



**HEMA Containergrab  
CTGD 35/60 med dreje-aktuator**



Vare nr.	TYPE	Bar	A mm	B mm	C mm	D mm	E mm	Vippe-vinkel	Vægt kg
3010 5100	CTGD 35-60 180	200	1130	1335	1016	1090	210/100	180°	95