

# HEMA

## Combigrab Type CG 50-90

Combigrabben er beregnet til et arbejdstryk mellem 170 og 200 bar, hvilket gør den anvendelig på næsten alle typer autokraner.

Den vandret liggende og godt beskyttede cylinder giver ekstra lav konstruktionshøjde, stor lukkekraft og hurtig åbningstid af grabben. Justerbar cylinder kompenserer for slid på skærene.

Combigrabben er et stykke universalværktøj med mange anvendelsesmuligheder. Monteret med sideplader fungerer grabben som standardgrab, og uden sideplader er grabben velegnet til håndtering af brosten, grene, affald og andre ukurante produkter.

HEMA Combigrab er monteret på service- og ved- ligeholdelsesvenlig hydrauliktop med mulighed for let omskiftning af værktøj.

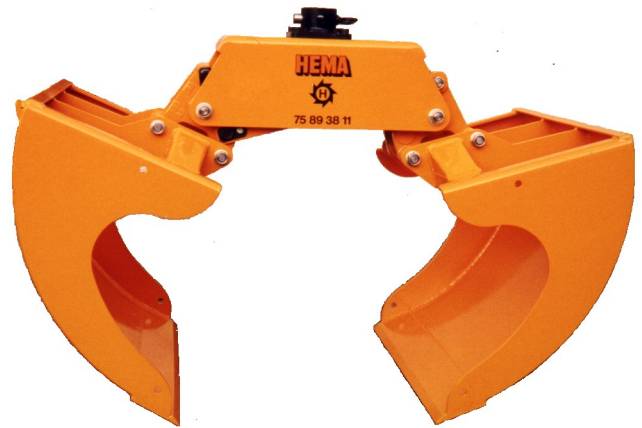
HEMA grabben åbner op, så skærene står helt lodrette og derved gør det muligt at grabbe af helt ud til bilens sider.

Grabben leveres med individuel tilpasning af boltmonteret ophæng for rotator med aksel.

Alle bevægelige punkter er forsynet med effektiv smøring samt udskiftelige lejer, hvilket gør evt. senere reparation let, hurtigt og prisbilligt.

### Ekstra udstyr

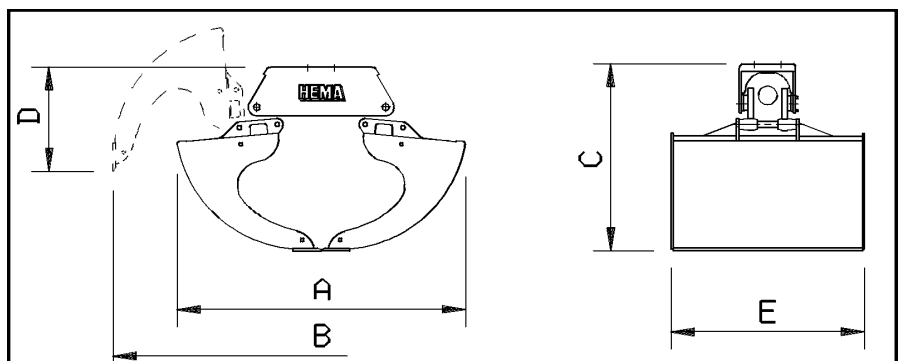
Med klemmelister kan ligeledes håndteres fliser, kantsten, rør og lignende produkter, der behøver skånsom behandling.



**HEMA Combigrab  
CG90-700**



**50-90 Combigrab  
med sideplader**



Vare nr.	TYPE	Bar	Indhold	A mm	B mm	C mm	D mm	E mm	Vægt kg
3015 5120	CG90-350	200	350 L	1350	2100	930	540	545	355
3015 5125	CG90-500	200	500 L	1520	2220	975	550	795	430
3015 5130	CG90-700	200	700 L	1520	2220	975	550	1045	490